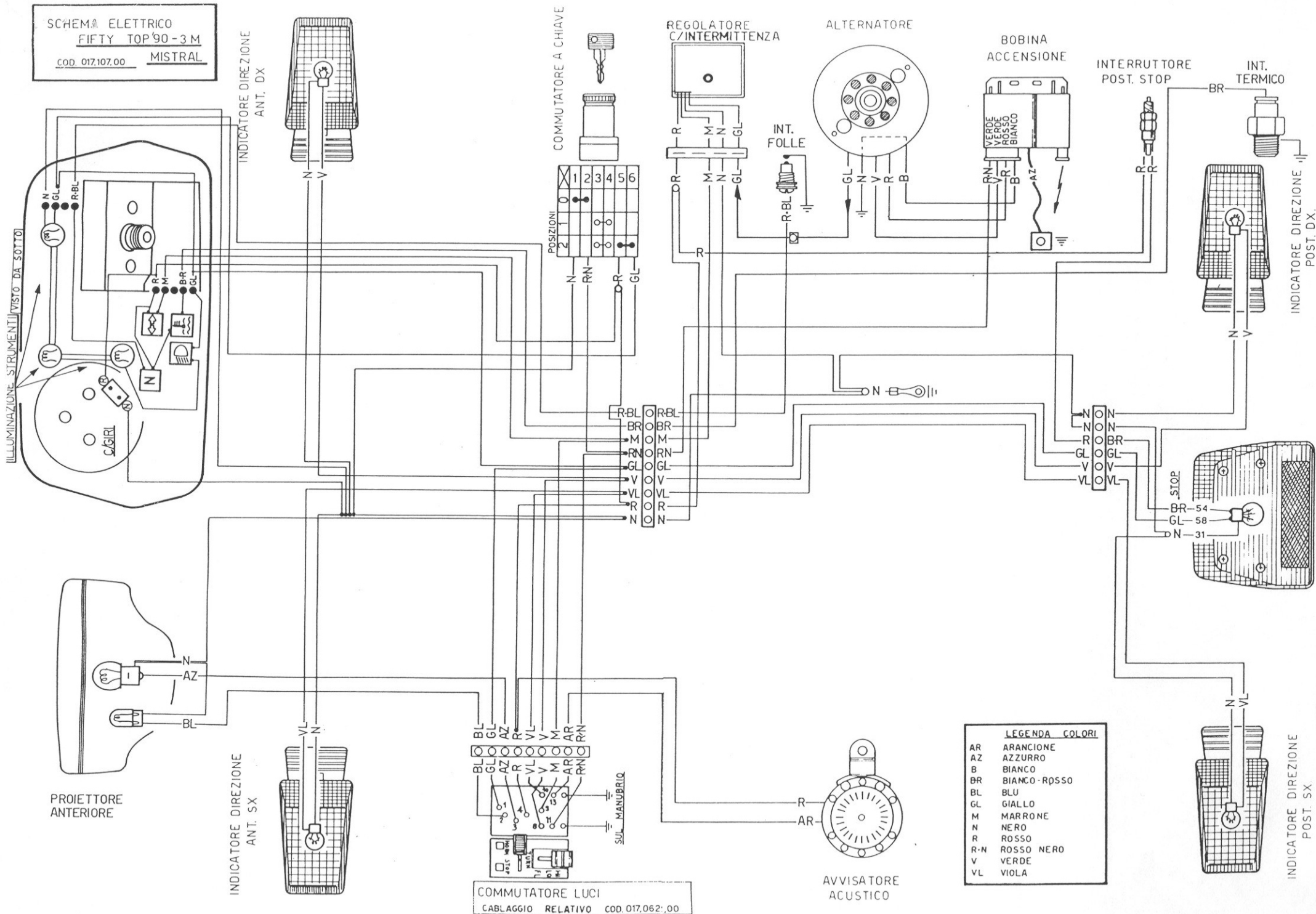


SCHEMA ELETTRICO
 FIFTY TOP'90-3M
 COD. 017.107.00 MISTRAL



COMMUTATORE LUCI
 CABLAGGIO RELATIVO COD. 017.062.00